

Loopwheels para sillas de ruedas:

Loopwheels Urban y Extreme

Manual del usuario

ES

Gracias por elegir Loopwheels™. Esperamos que disfrutes mucho con tus ruedas.

ANTES de usar el producto, lee este manual y guárdalo para consultarlo en el futuro. Contiene información importante para tu seguridad y para el mantenimiento de las ruedas. En particular, no superes los 25 km/h.

Puedes encontrar manuales de usuario actualizados en <https://loopwheels.com/technical/user-manual/>

Comerciantes y distribuidores:

Este manual DEBE entregarse al usuario del producto.

NO se debe intentar cambiar los cojinetes sin el asesoramiento específico de info@loopwheels.com, ya que los cojinetes están fijados a las ruedas.

Contenido:

1. INFORMACIÓN GENERAL Y GARANTÍA
 - 1.1 Información sobre el manual del usuario
 - 1.2 Símbolos en este manual
 - 1.3 Garantía
 - 1.4 Uso previsto
 - 1.5 Limitación de responsabilidad
2. IDENTIFICACIÓN DEL PRODUCTO
3. SEGURIDAD
 - 3.1 Información general de seguridad y límites operativos
4. COMPONENTES Y SUS FUNCIONES
 - 4.1 Resumen de componentes
 - 4.2 Cojinetes
 - 4.3 Resortes
5. ACCESORIOS
 - 5.1 Neumáticos
 - 5.2 Espaciadores
 - 5.3.1 Diámetro del eje
 - 5.3.2 Longitud del eje
 - 5.3.3 Ejes de liberación rápida de Loopwheels
6. INSTALACIÓN DE LOOPWHEELS™ EN TU SILLA DE RUEDAS
 - 6.1 Instalación de Loopwheels™ en tu silla de ruedas por primera vez
 - 6.2 Instalación y retirada de loopwheels™ en el uso diario
 - 6.2.1 Instalación de Loopwheels™ en ocasiones posteriores
 - 6.2.2 Retirada de Loopwheels™
7. CÓMO USAR LAS LOOPWHEELS™
 - 7.1 Frenado
 - 7.2 Conducción y dirección de una silla de ruedas equipada con loopwheels™
8. TRANSPORTE
 - 8.1 Información de seguridad
 - 8.2 Transporte de una silla de ruedas equipada con Loopwheels™ en un vehículo
9. MANTENIMIENTO
 - 9.1 Información de seguridad
 - 9.2 Programa de mantenimiento
 - 9.3 Reparación o reemplazo de una cámara de aire
 - 9.4 Limpieza
10. SOLUCIÓN DE PROBLEMAS
 - 10.1 Información de seguridad
 - 10.2 Identificación y reparación de fallos
11. DESPUÉS DE SU USO
 - 11.1 Información de seguridad
 - 11.2 Eliminación
12. DATOS TÉCNICOS
 - 12.1 Dimensiones y peso
 - 12.2 Condiciones ambientales
 - 12.3 Materiales

1. Información general y garantía

1.1 Información sobre el manual del usuario

Este manual del usuario contiene información importante sobre tus nuevas ruedas, para garantizar tu seguridad y evitar daños al colocar las ruedas en tu silla, y evitar invalidar la garantía del producto.

Para obtener la información más reciente sobre el producto, consulta nuestro sitio web en <https://loopwheels.com>, el comerciante local de Loopwheels™ o ponte en contacto con un distribuidor de Loopwheels™ en tu país (consulta <https://loopwheels.com/stockists>).

1.2 Símbolos en este manual

En este manual del usuario las advertencias de seguridad se indican mediante símbolos. Los símbolos de advertencia van acompañados de un encabezamiento que indica la gravedad el peligro.

⚠ ADVERTENCIA	Indica una situación peligrosa que podría resultar en lesiones graves o la muerte si no se evita.
⚠ PRECAUCIÓN	Indica una situación peligrosa que podría resultar en lesiones leves o ligeras si no se evita.
⚠ IMPORTANTE	Indica una situación peligrosa que podría resultar en daños materiales si no se evita.

1.3 Garantía

Jelly Products Ltd garantiza que sus productos están libres de defectos y son completamente funcionales. La garantía cubre todos los fallos y defectos que sean atribuibles de manera verificable a una construcción defectuosa, materiales de calidad inferior o mano de obra deficiente. Las reclamaciones de garantía deben hacerse a través del concesionario o distribuidor al que se adquirió el producto. Las reclamaciones solo deben hacerse al fabricante si el producto fue adquirido directamente de nosotros. La garantía no cubre el desgaste normal, las consecuencias de daños por un manejo inadecuado, un mantenimiento deficiente y un montaje o puesta en marcha incorrectos por parte del comprador o una tercera persona, o fallos que sean atribuibles a circunstancias fuera de nuestro control. Las piezas sujetas a desgaste natural (por ejemplo, neumáticos, cámaras de aire y cojinetes) no están cubiertas por la garantía. La garantía queda anulada si se realizan modificaciones en el producto o si se utilizan accesorios o repuestos inadecuados. La garantía no cubre los costes indirectos derivados de la rectificación de defectos tales como gastos de transporte y desplazamiento, costes laborales, pagos de tarifas, etc. El plazo de la garantía del fabricante es de 12 meses a partir de la fecha de compra. Sus derechos legales no se ven afectados.

1.4 Uso previsto

Las Loopwheels™ han sido diseñadas para mejorar la comodidad y movilidad de las personas que utilizan una silla de ruedas manual. Las Loopwheels™ Urban y Extreme son ruedas con suspensión integral diseñadas como accesorios de una silla de ruedas manual con el propósito de facilitar que la persona que la usa pase sobre superficies irregulares reduciendo las sacudidas y vibraciones que experimenta en su silla de ruedas.

Las Loopwheels™ Urban y Extreme están diseñadas para su uso con neumáticos a velocidades de hasta 25 km/h. Pueden utilizarse con una silla de ruedas manual a la que esté acoplado un accesorio eléctrico siempre que no se supere la velocidad máxima de 25 km/h. Las sillas de ruedas manuales adecuadas incluyen las diseñadas para uso activo y semiactivo, así como las sillas diseñadas para ser empujadas por un asistente.

Indicaciones: para adolescentes y adultos que utilizan sillas de ruedas y pesan entre 30 kg y 100 kg.

Contraindicaciones: ninguna asociada con el uso adecuado.

1.5 Limitación de responsabilidad

Jelly Products Ltd no acepta ninguna responsabilidad por los daños derivados de lo siguiente:

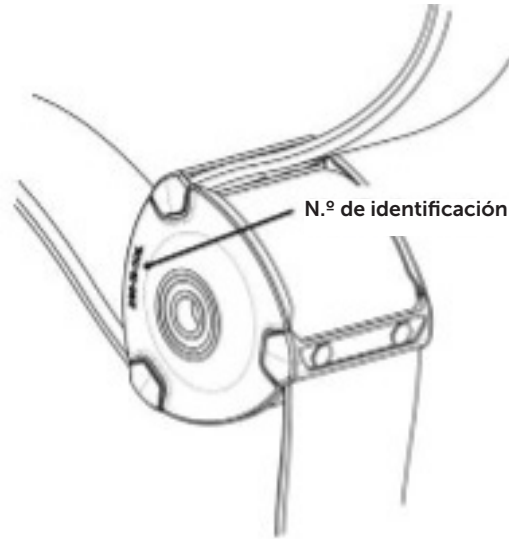
- incumplimiento del manual de usuario;
- uso incorrecto;
- desgaste natural;
- montaje o configuración incorrectos por parte del comprador o de un tercero;
- modificaciones técnicas;
- uso de accesorios de un tercero no aprobados;
- modificaciones no autorizadas y/o uso de repuestos inadecuados;
- retirada de cojinetes;
- retirada de logotipos (ya que esto dañará el barniz protector UV en la superficie de los resortes).

El límite de velocidad máximo garantizado es de 25 km/h.

2. Identificación del producto

2.1 Identificación única del producto

Cada rueda tiene un número de serie en el buje. Esto permite una trazabilidad total de cada rueda.



3. Seguridad

3.1 Información general de seguridad

Se aplican los consejos generales de seguridad para el uso de sillas de ruedas. Reconocemos que las personas usan sus sillas de ruedas a su manera y creemos que siempre deben hacer lo que crean que funciona mejor para ellas.

Sin embargo, este manual contiene información de seguridad importante para la protección del usuario de silla de ruedas y el asistente, y para un uso seguro y sin complicaciones de las Loopwheels™ Extreme y Urban.

Cada sección contiene consejos de seguridad específicos. Concretamente:

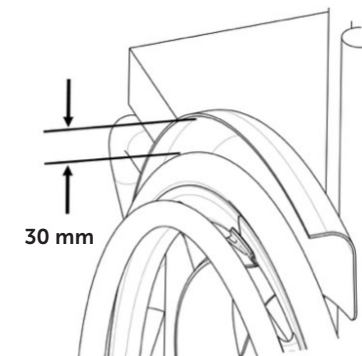
- No excedas la carga recomendada (usuario, silla y equipaje) de 120 kg.
- No excedas la velocidad recomendada de 25 km/h;
- Las Loopwheels™ no están previstas para usarse como transporte de pasajeros en un vehículo a motor: transferir a un asiento equipado.
- Comprueba que las Loopwheels se muevan libremente y no toquen ninguna parte de la silla de ruedas cuando giren.

- Asegúrate de tener ruedas, cojinetes de rueda y eje de liberación rápida del tamaño correcto para tu silla de ruedas.
- Comprueba que los ejes estén correctamente instalados en la carcasa de la silla de ruedas. Consulta la sección 6.
- La instalación de Loopwheels™ en la silla de ruedas cambia la sensación de desplazarse en ella en comparación con las ruedas provistas de radios y puede cambiar el centro de gravedad. Antes de conducir sin ayuda, debes acostumbrarte al funcionamiento de la silla con las distintas ruedas.
- Ajusta tu forma de conducir y la velocidad a las condiciones de tu entorno (clima, superficie, habilidad y experiencia individual, personas y obstáculos). Existe el riesgo de derrape en terrenos mojados, de grava o terreno irregular.

ADVERTENCIA

Existe el riesgo de lesiones graves al frenar la rueda de manera inesperada.

- Loopwheels™ no debe utilizarse con un protector rígido sobre la parte superior de los neumáticos, excepto si existe un espacio de 30 mm entre el protector y el neumático. Existe el riesgo de que, al desplazarse, las ruedas toquen el protector y se frenen de manera inesperada.
- Comprueba que haya siempre un espacio de 30 mm sobre el neumático.



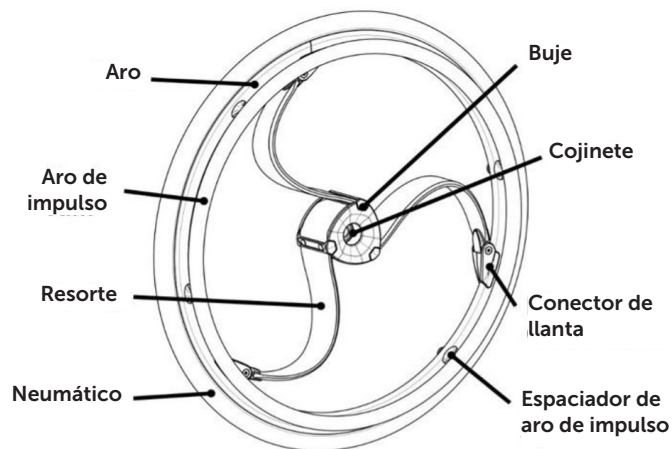
- Existe el riesgo de que los dedos, la ropa u otros artículos se queden atrapados entre la rueda y la silla, o en piezas extraíbles tales como los ejes. – Asegúrate de que no haya nada que pueda quedarse atrapado al instalar y usar las Loopwheels™.
- ¡PRECAUCIÓN! No hagas el montaje con una inclinación excesivamente alta.

La inclinación es el ángulo o la pendiente de acuerdo con la cual se montan las ruedas en tu silla. Cada grado adicional de inclinación añade 1 cm al ancho de cada lado de la silla de ruedas. Una mayor inclinación añade estabilidad, mejor giro y mayor espacio para tus manos. Hasta cierto punto, es una elección personal, PERO las Loopwheels™ no deben montarse a un ángulo de inclinación superior a 12 grados y recomendamos un máximo de 3 grados para la mayoría de los clientes.

4. Componentes y sus funciones

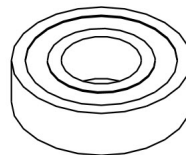
4.1 Resumen de componentes

Loopwheels™ Urban y Loopwheels™ Extreme son ruedas con suspensión integral para utilizarse con sillas de ruedas manuales.



Es posible que la rueda sea algo diferente respecto al diagrama, ya que cada loopwheel se fabrica individualmente según las especificaciones del pedido.

4.2 Cojinetes



Los cojinetes están fijos y unidos al buje de la rueda.

¡NO INTENTES QUITAR NI CAMBIAR LOS COJINETES!

⚠ IMPORTANTE

Puedes dañar seriamente tus ruedas si retiras los cojinetes a la fuerza

Consúltanos si tienes dudas sobre el procedimiento correcto para retirar los cojinetes de las Loopwheels™.

Si quieres cambiar los cojinetes tu mismo, cuando pidas las Loopwheels™ indica que deseas recibirlas con los cojinetes sin fijar.

4.3 Resortes

Las Loopwheels™ Urban y las Loopwheels™ Extreme cuentan con tres resortes por rueda fabricados con un material de compuesto de carbono.

Las Loopwheels™ Urban tienen tres tipos de resortes: suave, normal y rígido; mientras que las Loopwheels™ Extreme tienen dos: normal y rígido.

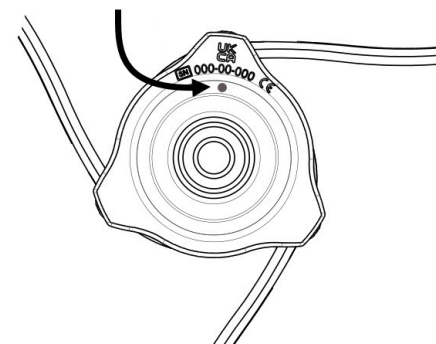
Los tipos de resorte se marcan con un punto en el buje.

Punto rojo = resorte rígido

Punto amarillo = resorte normal

Punto verde = resorte suave

Identificación del resorte



Para las personas con el peso máximo y para velocidades más altas, recomendamos un resorte más rígido. Para las personas de menor peso, recomendamos un resorte más suave.

El tipo de resorte correcto para ti también es una cuestión de preferencia personal.



5. ACCESORIOS

5.1 Neumáticos

Recomendamos utilizar un neumático como Schwalbe® Marathon Plus para Loopwheels™.

⚠ IMPORTANTE

Puedes dañar seriamente tus ruedas si las usas con neumáticos macizos.

No utilices neumáticos macizos con Loopwheels.

El tamaño del neumático está marcado en la pared lateral del neumático.

Para Loopwheel Urban 24", necesitas un tamaño de neumático ETRTO de 25- 540 o 24 x 1,00 pulgadas.

Para Loopwheel Urban 25", necesitas un tamaño de neumático ETRTO de 25- 559 o 25 x 1,00 pulgadas.

En el caso de Loopwheel Extreme, necesitas un tamaño de neumático ETRTO de 47-507 o 24 x 1,75 pulgadas.

La presión ideal depende del tipo de neumático, la carga y tu gusto personal. La presión máxima está marcada en la pared lateral del neumático. Mantén la presión entre los niveles mínimo y máximo recomendados por el fabricante de neumáticos.

En caso de pinchazo, acude a un taller adecuado (como un taller de reparación de bicicletas o un concesionario de venta de bicicletas y equipos de movilidad) donde un profesional pueda reemplazar la cámara, o cámbiala tú mismo con las instrucciones de la sección 9.2.

⚠ PRECAUCIÓN

La presión de los neumáticos en ambas ruedas debe mantenerse al nivel recomendado para evitar reducir la comodidad de conducción, mantener el freno de mano funcionando correctamente y facilitar la propulsión de las ruedas de tu silla de ruedas. Consulte 9.2 para conocer nuestro programa de mantenimiento recomendado.

5.2 Ejes extraíbles

Las Loopwheels™ deben fijarse a la silla de ruedas mediante el uso de un eje extraíble diseñado para utilizarlo con una silla de ruedas manual.



⚠ ADVERTENCIA

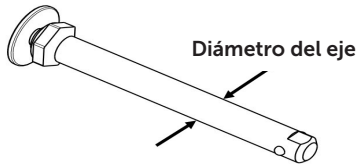
¡RIESGO DE VUELCO! Existe el riesgo de que la silla de ruedas vuelque debido a que se ha instalado un eje incorrecto en las Loopwheels™ de tu silla. Los ejes deben tener la longitud y el diámetro correctos para que las Loopwheels™ queden firmemente instaladas en tu silla de ruedas y esta se pueda usar con toda seguridad.

- Elige loopwheels del mismo diámetro que la caja del eje de tu silla de ruedas.
- Elige la longitud del eje que sujeta con firmeza la loopwheel a tu silla, de modo que el eje encaje correctamente en la carcasa del eje de la silla de ruedas.

Diámetro del eje

Los ejes para sillas de ruedas están disponibles en dos diámetros: ½ pulgada (12,7 mm) o 12 mm. Debes elegir el diámetro del eje que encaje con las especificaciones de tu silla de ruedas:

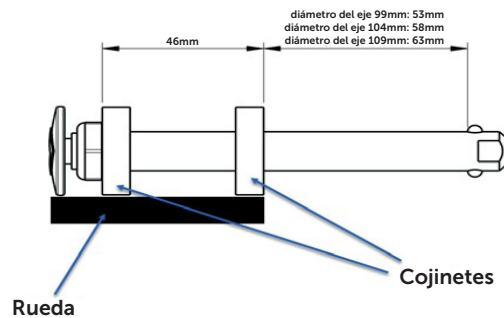
- No es posible instalar un eje extraíble de ½ pulgada o 12,7 mm en una caja de eje de 12 mm.
- Un eje de 12 mm se puede insertar fácilmente en una caja de 12,7 mm, pero la diferencia de tamaño de 0,7 mm hará que las ruedas oscilen.



Longitud del eje

Los ejes para sillas de ruedas están disponibles en varias longitudes. Debes elegir el eje de la longitud correcta que pasará a través de la loopwheel dentro de la caja del eje de la silla de ruedas, de modo que al acoplarlo sujete la rueda firmemente en su sitio (consulta la sección 6).

Posición de cojinetes en una Loopwheel



Ejes de liberación rápida Loopwheels™

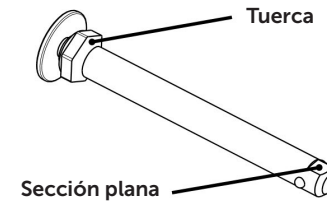
Nuestros ejes son de "liberación rápida". Es decir, al presionar el botón con el logotipo de Loopwheels™, el eje se desacopla.

Puedes hacer un pequeño ajuste a la longitud de los ejes girando la tuerca como sigue.

Paso 1: Retira el eje de la rueda.

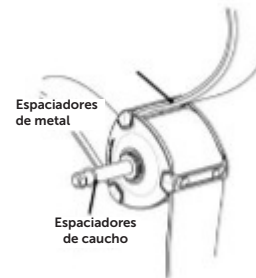
Paso 2: Sujeta la sección plana para mantenerla inmóvil.

Paso 3: Gira la tuerca con una llave inglesa. Gírala en sentido horario para disminuir la longitud del eje o en sentido antihorario para incrementarla. El ajuste total máximo es de 8 mm.



5.3 Espaciadores

Suministramos dos espaciadores de acero inoxidable y un espaciador de caucho con cada Loopwheel. Esto ayuda a asegurar un ajuste perfecto de las ruedas de la silla y a evitar que las ruedas toquen la silla. En función del modelo y de las especificaciones de tu silla, podrías necesitar usarlos o no.



Consulte la sección 6 sobre cómo colocar las Loopwheels™ en tu silla y obtener instrucciones sobre cómo utilizar los espaciadores.

6. AJUSTE DE LOOPWHEELS A TU SILLA DE RUEDAS™

6.1 Información de seguridad

⚠ ADVERTENCIA

Existe el riesgo de lesiones graves por el vuelco de la silla de ruedas

- Asegúrate siempre de que los ejes extraíbles estén completamente acoplados siempre que instales una rueda.

⚠ ADVERTENCIA

Existe el riesgo de lesiones graves por el vuelco de la silla de ruedas

Loopwheels™ no debe utilizarse con un protector rígido sobre la parte superior de los neumáticos, excepto si existe un espacio de 30 mm entre el protector y el neumático. Existe el riesgo de que, al desplazarse, las ruedas toquen el protector y se frenen de manera inesperada.

Comprueba que haya siempre un espacio de 30 mm sobre el neumático.

⚠ ADVERTENCIA

Existe un riesgo si se instalan en tu silla de ruedas Loopwheels™ de un tamaño incorrecto. El tamaño de las Loopwheels™ debe estar de acuerdo con las especificaciones de tu silla de ruedas para que funcione con seguridad.

- Elige una rueda del diámetro correcto para tu silla de ruedas
- Elige una loopwheel del mismo diámetro que la caja del eje de tu silla de ruedas.

⚠ PRECAUCIÓN

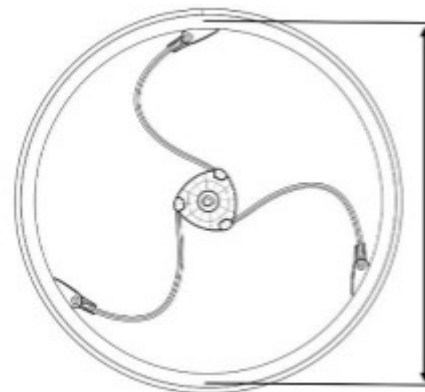
Riesgo de lesiones

- Antes de utilizar las ruedas, comprueba su estado general. Consulta 9.2 Programa de mantenimiento.

6.2 Comprueba que las Loopwheels™ son del tamaño correcto para tu silla de ruedas

Las Loopwheels™ Urban están disponibles en 2 tamaños: 540 mm de diámetro, que es una rueda estándar de 24 si se ajusta a un tamaño de neumático estándar; o 559 mm de diámetro, que es un tamaño de rueda estándar de 25".

Las Loopwheels™ Extreme tienen 507 mm de diámetro. Están diseñadas para usarse en un neumático de Mountain Bike más ancho y aún mantienen el diámetro total de la rueda con el neumático a 24".

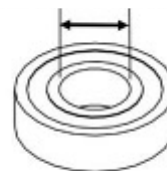


Si no conoces el tamaño de rueda adecuado para ti y para tu silla de ruedas, consulta con tu comerciante, médico o terapeuta.

Loopwheels™ está disponible con dos tamaños de cojinetes de eje. Ofrecemos un diámetro interno de:

- 1/2 pulgada (o 12,7 mm), el tamaño habitual; o
- 12 mm

Diámetro interno del cojinete



Consulta la sección 5.2 para obtener información sobre diámetros y longitudes. Si no conoces el diámetro de la caja del eje de tu silla de ruedas, consulta con el proveedor del lugar donde compraste tu silla o tus Loopwheels™, con tu médico o con tu terapeuta.

6.4 Instalación de Loopwheels™ en tu silla de ruedas por primera vez

A: SI HAS COMPRADO LAS LOOPWHEELS™ A UN PROVEEDOR ESPECIALIZADO

Tu proveedor te proporcionará las Loopwheels™ preparadas para usar. Tu proveedor te explicará las funciones principales y se asegurará de que las ruedas cumplan tus necesidades y requisitos. Tu proveedor ajustará las ruedas a tu silla de ruedas.

B: SI HAS COMPRADO LAS LOOPWHEELS™ SIN AYUDA DE UN PROVEEDOR ESPECIALIZADO

Si ajustas las Loopwheels™ tú mismo, debes seguir estas instrucciones:

Nota: ¡debes sentarte en otro sitio que no sea tu silla de ruedas para quitar las ruedas antiguas y adaptar Loopwheels™!

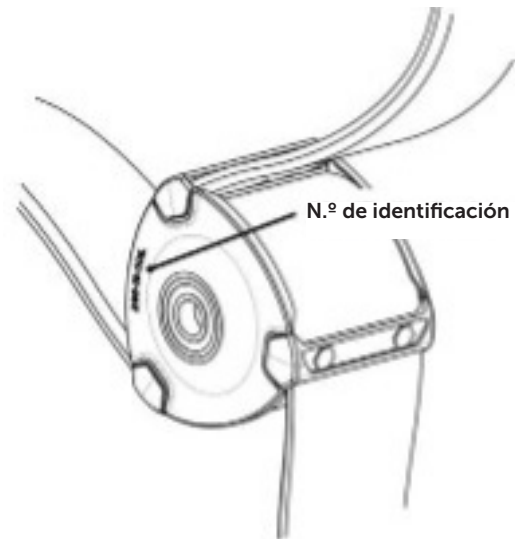
PASO 1. Suelta los frenos.

PASO 2. Con una mano, mantén la silla de ruedas en vertical.

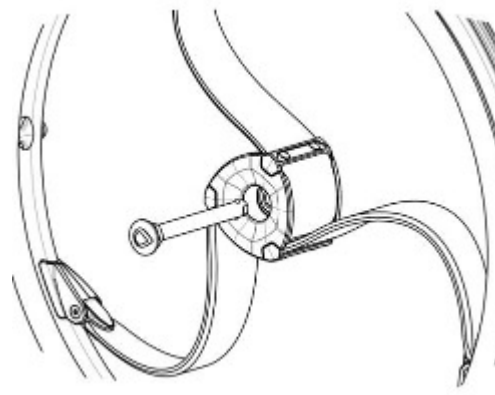
PASO 3. Con la otra mano, quita las ruedas antiguas de la silla de ruedas al presionar el centro del eje.

PASO 4. Retira los ejes existentes de las ruedas antiguas. Puedes elegir entre volver a usarlos o usar nuevos ejes con Loopwheels™.

PASO 5. Busca el número de identificación del producto en cada rueda. Este lado es el lado de la rueda que mira hacia adentro.

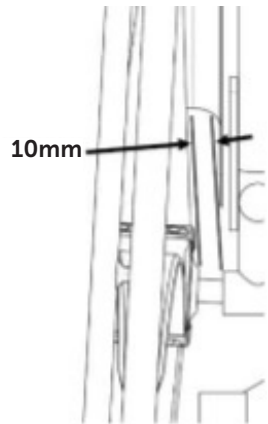


PASO 6. Empuja un eje en cada Loopwheel™ desde el lado orientado hacia fuera de la rueda.

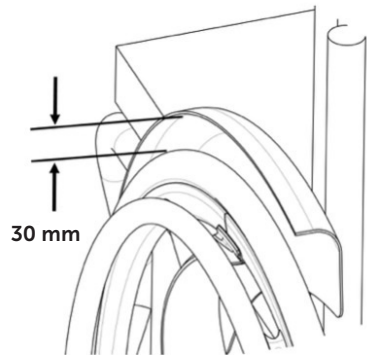


PASO 7. Introduce el eje (con la rueda) en la caja del eje de la silla de ruedas, un lado a la vez.

PASO 8. Gira la rueda lentamente para comprobar que no haya ninguna parte de Loopwheel™ que toque o roce la estructura de la silla. Recomendamos una distancia mínima de 10 mm en todos los puntos.



Asimismo, debe haber un espacio de 30 mm sobre la rueda.

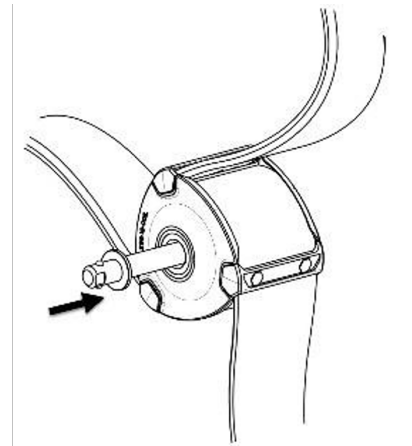


Si la distancia es correcta, vete al PASO 12.

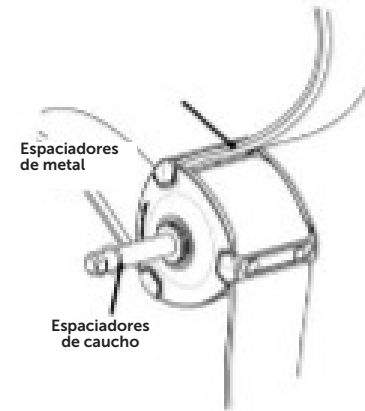
En caso de que no coincida o no haya suficiente distancia, vete al PASO 9.

PASO 9. Retira la Loopwheel de la silla de ruedas y coloca uno de los espaciadores de acero en el eje desde el lado INTERIOR de la rueda. De esta manera, Loopwheel se alejará de la estructura de la silla de ruedas. Repite los pasos 8 y 9 tres veces como máximo hasta alcanzar la distancia correcta entre la rueda y la estructura de la silla.

PASO 8. Retira la Loopwheel de la silla de ruedas y coloca uno de los espaciadores de acero en el eje desde el lado INTERIOR de la rueda. De esta manera, Loopwheel se alejará de la estructura de la silla de ruedas.



PASO 10. Asegura los espaciadores de acero en el lugar al deslizar la arandela de goma por el eje de Loopwheel™.



PASO 11. Cambia las ruedas en la silla.

PASO 12. Comprueba que los ejes extraíbles estén totalmente acoplados en la caja del eje de la silla de ruedas.

PASO 13. Comprueba que los frenos estén correctamente acoplados al neumático. De lo contrario, consulta al terapeuta o al proveedor de la silla de ruedas para volver a colocar los frenos.

6.5 Instalación y retirada de Loopwheels™ en el uso diario

⚠ ADVERTENCIA

Asegúrate siempre de que los ejes extraíbles estén completamente acoplados siempre que instales una rueda.

Ajustar las Loopwheels™

PASO 1. Suelta los frenos.

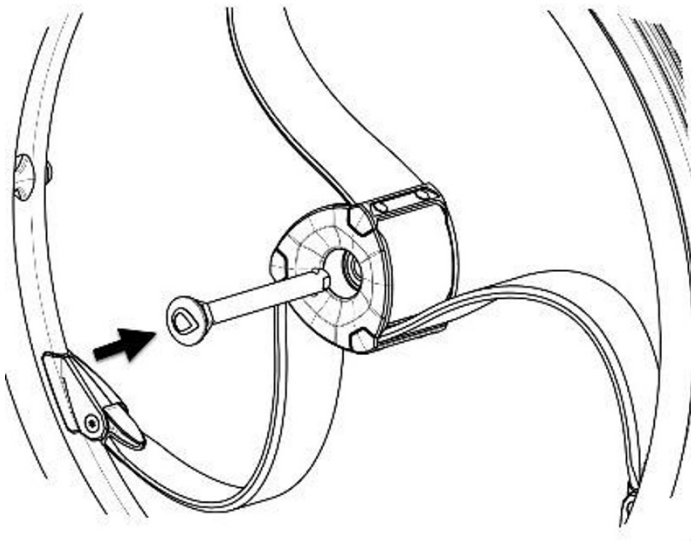
PASO 2. Con una mano, mantén la silla de ruedas en vertical.

PASO 3. Con la otra mano, sujeta la rueda alrededor del buje de la rueda.

PASO 4. Con la ayuda del pulgar, presiona el botón del eje extraíble y sujétalo.

PASO 5. Empuja el eje en la caja del eje de la silla de ruedas hasta el tope.

PASO 6. Suelta el botón del eje extraíble y asegúrate de que la rueda esté segura.



Retirar las Loopwheels™

PASO 1. Suelta los frenos.

PASO 2. Con una mano, mantén la silla de ruedas en vertical.

PASO 3. Con la otra mano, sujeta la rueda alrededor del buje de la rueda.

PASO 4. Con la ayuda del pulgar, presiona el botón del eje extraíble y sujétalo.

PASO 5. Retira el eje de la caja del eje de la silla de ruedas.

7. CÓMO USAR LAS LOOPWHEELS™

7.1 Información de seguridad

⚠ ADVERTENCIA

Riesgo de accidentes al ir rápido:

- No sobrepases la velocidad de seguridad de acuerdo con el entorno en el que estás viajando.
- Cumple las normas de tráfico. No sobrepases los 25 km/h en ningún caso.

⚠ ADVERTENCIA

Riesgo de accidentes: La presión desigual de los neumáticos puede tener un efecto enorme en el manejo de la silla. La presión debe ser la misma en ambos neumáticos.

- Comprueba la presión de los neumáticos antes de cada desplazamiento

⚠ PRECAUCIÓN

Riesgo de vuelco:

- Puede haber un espacio muy pequeño entre la loopwheel y el guardabarros o el freno de mano con el riesgo de que puedes pillarte los dedos.
- Asegúrate de propulsar siempre tu silla de ruedas usando solo los aros propulsores.

7.2 Frenar durante el uso

Mientras estás en movimiento, frena transfiriendo fuerza al aro propulsor con las manos.

⚠ PRECAUCIÓN

Riesgo de quemarte las manos:

- Si frenas durante mucho tiempo, se produce gran cantidad de calor por fricción en los aros propulsores.
- Lleva guantes adecuados.

1. Presiona los aros propulsores de manera uniforme con ambas manos hasta que la silla de ruedas se detiene.

7.3 Conducción y dirección de una silla de ruedas equipada con Loopwheels™

La silla de ruedas se conduce y dirige usando los aros propulsores. La instalación de Loopwheels™ en la silla de ruedas cambia la sensación de desplazarse en ella en comparación con las ruedas provistas de radios. Antes de conducir sin un ayudante, debes acostumbrarte al funcionamiento de la silla con las distintas ruedas.

Las Loopwheels™ se basan en un sistema de suspensión. No son rígidas ni marchan tan precisas como las ruedas de radios. La ligereza de movimiento o la falta de precisión no son fallos, sino características del producto.

⚠ ADVERTENCIA

¡Riesgo de caerse de la silla de ruedas!

- Cuando usas Loopwheels™ en una silla de ruedas que te has acostumbrado a usar con ruedas de radios rígidos, el centro de gravedad puede cambiar.
- Localiza el punto de inflexión de tu silla de ruedas y usa las Loopwheels™ inicialmente con un asistente
- Ajusta tu estilo de conducción en consecuencia.

⚠ ADVERTENCIA

Utilizar la silla de ruedas en un terreno irregular puede ser complicado, sobre todo si estás acostumbrado a conducir en superficies llanas.

- Ajusta la forma de conducir y la velocidad de manera adecuada

8. TRANSPORTE

8.1 Información de seguridad

⚠ ADVERTENCIA

NUNCA transportes una silla de ruedas equipada con Loopwheels™ ocupada por el usuario en el vehículo. No ha sido diseñada para este propósito. Traslada SIEMPRE al usuario de la silla de ruedas al asiento del vehículo con el cinturón de seguridad puesto.

8.2 Transporte de una silla de ruedas equipada con Loopwheels™ en un vehículo

⚠ ADVERTENCIA

Pueden producirse lesiones o daños a causa de que las Loopwheels™ u otros componentes o accesorios de la silla de ruedas se aflojen durante una colisión o una parada repentina.

Asegúrate de que la silla de ruedas, las Loopwheels™ y los accesorios estén almacenados de forma segura en el vehículo.

Retira las Loopwheels™ de la silla de ruedas para transportarlas más fácilmente en un vehículo, siguiendo las instrucciones de la sección 5 para retirar e instalar las Loopwheels™.

9. MANTENIMIENTO

9.1 Información de seguridad

⚠ ADVERTENCIA

Algunos materiales se deterioran naturalmente con el tiempo. Los fabricantes de sillas de ruedas recomiendan que un distribuidor especializado revise tu silla de ruedas al menos una vez al año o si no se ha utilizado durante un período prolongado. Recomendamos que las Loopwheels™ se incluyan en esta revisión anual.

9.2 Programa de mantenimiento

Para garantizar un funcionamiento seguro y fiable, lleva a cabo las siguientes comprobaciones y los siguientes mantenimientos periódicos o que los lleve a cabo otra persona.

	Semanal	Mensual	Anual
Control visual	X		
Comprobar los resortes de las Loopwheels		X	
Comprobar que los aros de impulso estén bien apretados a la llanta.	X		
Revisar la silla de ruedas y las ruedas por un distribuidor especializado.			X
Comprobar la presión del neumático	X		
Comprobar que las Loopwheels™ estén instaladas correctamente y que los ejes estén seguros	X		
Comprobar los frenos de estacionamiento.		X	

Control visual

1. Examina las ruedas por si hay piezas sueltas, grietas u otros defectos.
2. Si encuentras algo anormal, lleva las ruedas al distribuidor de Loopwheels™ para que las revisen de inmediato o escribe a info@loopwheels.com.

Comprobar los resortes de las Loopwheels™ semanalmente

1. Revisa los resortes para comprobar que no haya ningún signo de desgaste, rotura, soltura u otros defectos.
2. Presta atención a cualquier clic o crujido que escuches de las ruedas al girar.
3. Si encuentras algo anormal, lleva las ruedas al distribuidor de Loopwheels™ para que las revisen de inmediato o escribe a info@loopwheels.com.

Comprueba las llantas de impulso

1. Revisa las llantas de impulso para comprobar que no haya ningún signo de desgaste, rotura, soltura u otros defectos.
2. Presta atención a cualquier sonido procedente de las llantas de impulso y de la llanta; es posible que se haya aflojado la tuerca que sujeta la llanta de empuje a la llanta de la rueda. Aprieta todas las tuercas para que la llanta de impulso quede fijada a la rueda. ¡No aprietes demasiado ni rompas la tuerca!

Comprobar la presión del neumático

1. Comprueba la presión de los neumáticos; consulta 5.1.
2. Infla los neumáticos a la presión requerida.
3. Comprueba la banda de rodadura del neumático al mismo tiempo.
4. Si es necesario, cambia los neumáticos.

Comprueba que las Loopwheels™ estén ajustadas de manera correcta.

1. Tira de la rueda Loopwheel™ para comprobar que el eje extraíble esté asentado correctamente. La rueda no debe salirse del eje.
2. Si las Loopwheels™ no se acoplan correctamente, elimina la suciedad. Si el problema persiste, haz que un distribuidor especializado vuelva a instalar los ejes extraíbles.

Comprueba los frenos de estacionamiento

⚠ IMPORTANTE

Es posible que sea necesario colocar de nuevo los frenos de estacionamiento después de reemplazar las ruedas traseras con loopwheels™

1. Comprueba que los frenos de estacionamiento estén ajustados correctamente. El freno está ajustado correctamente si la zapata presiona el neumático unos milímetros al aplicar el freno.

2. Si descubres que el ajuste no es correcto, haz que un proveedor especializado ajuste los frenos correctamente.

⚠ PRECAUCIÓN

Las Loopwheels™ pueden sufrir daños apenas detectables como resultado de una colisión o un golpe fuerte.

- Es fundamental que un distribuidor especializado revise tu silla de ruedas y loopwheels™ después de una colisión o un golpe fuerte.

9.3 Reparación o reemplazo de una cámara de aire

1. Retira la Loopwheel™ y libera el aire de la cámara.
2. Levanta un lateral del neumático para sacarlo de la llanta con una palanca de neumáticos de bicicleta. No utilices objetos afilados como un destornillador que podrían dañar la cámara de aire.
3. Saca la cámara de aire del neumático.
4. Repara la cámara de aire con un kit de reparación de bicicletas o, si es necesario, reemplaza la cámara.
5. Infla la cámara ligeramente hasta que aparece redonda.
6. Inserta la válvula en el orificio de la llanta y coloca la cámara dentro del neumático (la cámara debe quedar alrededor del neumático sin arrugas).
7. Levanta el lateral del neumático sobre el borde de la llanta. Comienza cerca de la válvula y usa una palanca de neumáticos de bicicleta. Al hacer esto, comprueba todo el contorno para asegurar que la cámara de aire no quede atrapada entre el neumático y la llanta.
8. Infla los neumáticos a la presión funcional máxima requerida. Comprueba que no salga aire del neumático.

9.4 Limpieza

La limpieza regular de las Loopwheels™ contribuirá a prolongar su duración. La limpieza regular revelará piezas flojas o gastadas y mejorará el buen funcionamiento de las Loopwheels™. Para que funcionen de manera adecuada y segura, las Loopwheels™ deben cuidarse como las de cualquier otro vehículo.

⚠ IMPORTANTE

La arena y el agua de mar pueden dañar los cojinetes y las piezas de acero pueden oxidarse si se daña la superficie.

- Puedes exponer las loopwheels™ a arena y agua de mar solo durante períodos cortos, y limpiar el buje cada vez que vayas a la playa.

⚠ IMPORTANTE

- No utilices abrasivos de grano grueso, productos de limpieza agresivos o limpiadores de alta presión.

Utiliza siempre agua tibia con jabón para limpiar

⚠ IMPORTANTE

- No utilices disolventes o limpiadores de cocina

1. Limpia las partes metálicas con un paño suave y húmedo.
2. Seca el cubo con cuidado usando un paño tras usar la silla bajo la lluvia.
3. Si las ruedas están sucias, limpia la suciedad lo antes posible con un paño húmedo y sécalas con cuidado.

10. SOLUCIÓN DE PROBLEMAS

10.1 Información de seguridad

Pueden surgir fallos como resultado del uso diario, los ajustes o las demandas cambiantes en las ruedas. La tabla siguiente muestra cómo identificar y reparar los fallos.

⚠ ADVERTENCIA

- Ponte en contacto con tu proveedor de Loopwheels™ de inmediato si notas un fallo en las ruedas, por ejemplo, un cambio significativo en el manejo de la silla.

⚠ IMPORTANTE

- Algunas de las acciones enumeradas debe llevarlas a cabo un distribuidor especializado o el fabricante. Estas se indican a continuación.

10.2 Identificación y reparación de fallos

Fallo	Causa posible	Acción
La silla de ruedas no avanza en línea recta	Presión de neumáticos incorrecta en una rueda Loopwheel™	Corrige la presión de los neumáticos; consulta 5.1
	Uno o más resortes están rotos	Devuelve la rueda para su reparación o reemplazo a través de tu distribuidor especializado
	Los cojinetes de la rueda están sucios o dañados	Haz que un distribuidor especializado limpie o reemplace los cojinetes
El agarre de los frenos es deficiente o asimétrico	Presión de neumáticos incorrecta en una o ambas ruedas	Corrige la presión de los neumáticos; consulta 5.1
	Ajuste de frenos incorrecto	Corrige el ajuste de los frenos consultando a tu distribuidor especializado

La resistencia a la rodadura es muy alta	Uno o más resortes están flojos o rotos	Corrige la presión de los neumáticos; consulta 5.1
La Loopwheel™ emite un sonido de clic	Uno o más resortes están flojos o rotos	Devuelve la rueda para su reparación o reemplazo a través de tu distribuidor especializado
La rueda emite un crujido	Una o más tuercas de las que fijan la llanta de impulso están sueltas.	Aprieta las tuercas sueltas. La torsión recomendada es de 2,5 Nm
La rueda emite un crujido	Una o más tuercas de las que fijan la llanta de impulso se han roto.	Contacta con tu proveedor especializado.
Hay movimiento lateral cuando la rueda gira; la rueda no corre «cierto»:	Se trata de una característica normal de las Loopwheels™, no es un fallo. Las Loopwheels™ tienen más movimiento lateral que las ruedas de radios. Si crees que es demasiado, contacta con tu proveedor de Loopwheels™ o envía un vídeo a info@loopwheels.com para obtener más información.	

11. DESPUÉS DE SU USO

11.1 Almacenamiento

⚠ IMPORTANTE

Riesgo de daño en el producto

- No almacenes las ruedas cerca de fuentes de calor.
- Nunca pongas artículos encima de las ruedas.
- Almacena las ruedas en el interior en un entorno seco.

Después de un almacenamiento prolongado (más de tres meses), recomendamos que se inspeccionen las ruedas de acuerdo con el capítulo 9 Mantenimiento.

11.2 Eliminación

Para una correcta eliminación, ponte en contacto con tu distribuidor especializado o pregunta a tu ayuntamiento o distrito acerca de las empresas locales encargadas del desecho de residuos. Respeta el medio ambiente y elimina las Loopwheels™ de manera correcta. La eliminación está sujeta a las normativas locales y nacionales.

12. DATOS TÉCNICOS

12.1 Dimensiones y peso

Las dimensiones y el peso pueden variar según las diferentes configuraciones de los aros propulsores y los neumáticos.

A	Diámetro de la rueda	Extreme: 507 mm (ETRTO, 47-507 mm) Urban: 540 mm (ETRTO, 25-540 mm) O 559 mm (ETRTO, 25- 559 mm)
B	Ancho de la rueda en el punto más amplio (sin el aro propulsor)	74mm
C	Ancho de la rueda en el cubo	74mm
D	Ancho del cojinete en las superficies	1,8 pulgadas, 45,8 mm
E	Peso (sin aro propulsor ni neumático)	Urban: 1,36 kg Extreme: 1,33 kg
F	Desplazamiento del aro propulsor (distancia entre la llanta y el aro propulsor)	Las loopwheels Urban tienen dos opciones: Estrecho: 11 mm Amplio: 19 mm Loopwheels Extreme: 15mm
G	Carga máxima	120kg









12.2 Condiciones ambientales

No expongas las ruedas a temperaturas inferiores a -40 °C o superiores a 40 °C.

12.3 Materiales

Los componentes de Loopwheels™ Urban y Extreme son de los siguientes materiales:

Resortes ("bucles")	Compuesto de fibra de vidrio, fibra de carbono y resinas epoxi curadas
Llanta, cubo y conectores de llanta	Aluminio
Cojinetes	Acero/aluminio
Tornillos y pernos	Acero/titanio
Aro propulsor	Aluminio
Espaciador de aro propulsor	Poliamida (nylon)

		
	Jelly Products Limited Unit 202 Boughton Industrial Estate, Newark Nottinghamshire, NG22 9LD, UK	
	Advena Limited Tower Business Centre, 2 nd Floor, Tower Street Swatar, BKR 4013, Malta	
	506093580LW2H7	
https://loopwheels.com/technical/user-manual/		