

車椅子のためのLoopwheels: Loopwheels Urban & Extreme

クイックガイド

JA

Loopwheels™をお選びいただきありがとうございます。このホイールで快適に過ごされることを願っております。

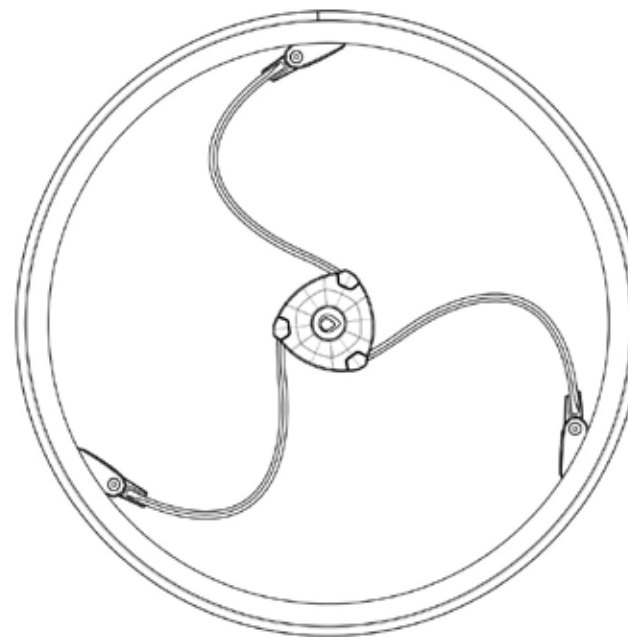
ご使用になる前に、本クイックガイドと共に、ご購入Loopwheels製品の正式なユーザーマニュアルをお読みください。

両文書は、当社ウェブサイト (<https://loopwheels.com/technical/user-manual/>)にてご入手いただけます。

ユーザーマニュアルに記載されている安全とメンテナンスに関する情報にご注意ください。特に、走行時は時速25kmを超えないようにしてください。

販売業者様へ:本クイックガイドは、製品ご購入者に**必ず**お渡しください。

当社製品では、ベアリングはホイールに固定されているため、当社 (info@loopwheels.com)より具体的なアドバイスを受けない限り、ベアリングの交換は行わないでください。



目次

1. 安全性
2. 製品情報
3. 部品
 - 3.1 部品概要
 - 3.2 ベアリングに関する注意事項
4. アクセサリーパーツ
 - 4.1 タイヤ
 - 4.2 スペーサー
5. Loopwheels製品の車椅子への取り付け
 - 5.1 キャンバー
 - 5.2 Loopwheels製品の車椅子への初めての取り付け
 - 5.3 Loopwheels製品の車椅子からの取り外し
6. メンテナンス スケジュール

1. 安全性

下記は、車椅子の利用における安全に関する一般的な注意事項です。Loopwheels製品ご使用時のご自身および周りの方の安全を守るため、これらの注意事項に従ってください。

⚠ 警告

車椅子は、速度が上がると、制御できなくなったり、転倒してしまう可能性があります。

- お住まいの地域の法定速度や推奨される安全速度を守り、いかなる場合でも時速25kmを超えた走行は行わないでください。
- 衝突を起こさないようにしてください。

⚠ 警告

状況に合わない走行方法をとると、危険が生じる可能性があります。

- 濡れた路面、砂利道、不整地では横滑りが生じる危険性があります。
- 速度と走行方法は、必ず状況（天候、路面、個人の能力、経験）に合わせてください。

⚠ 警告

Loopwheels™製品は、搭乗したまま自動車に乗ることは意図されていません。

- 搭乗者は車のシートに乗り換えてください。

⚠ 警告

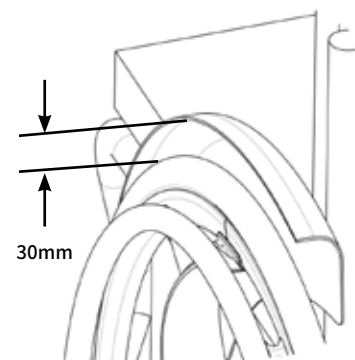
意図せず急にブレーキがかかると、重い怪我を負う危険性があります。

- Loopwheels™製品とタイヤ上部に取り付ける硬質のガードを一緒に用いる場合は、必ず、ガードとタイヤの間を30mm開けなければなりません。そうでないと、走行中にホイールとガードが接触して、急にブレーキがかかる危険性があります。
- タイヤの上に30mmの空隙があることを必ず確認してください。

⚠ 注意

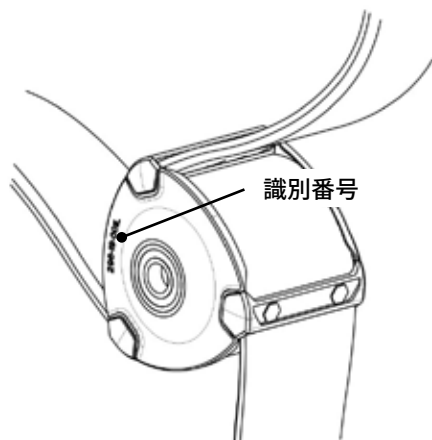
回転中のホイール、椅子とホイールの間、取り外し可能なパーツ（アクスルシャフトなど）には、指、腕、衣服の一部が巻き込まれる危険性があります。

- Loopwheels™製品の取付中および利用中は、何も巻き込まれないようにしてください。



2. 製品情報

各ホイールのハブには、商品の追跡を可能にする固有の識別番号が付けられています。

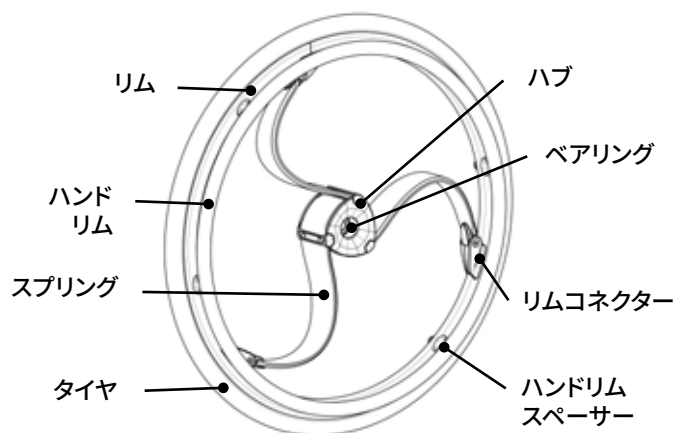


3. 部品

3.1 部品概要

Loopwheels™ UrbanおよびLoopwheels™ Extremeは、手動車椅子用にサスペンションが組み込まれたホイールです。

各ホイールは、以下の部品から構成されています。



Loopwheels製品は、ご注文の仕様に基づいて個別に製造されますので、ご購入の品が図面とはわずかに異なる場合があります。

3.2 ベアリングに関する注意事項



ベアリングは、ホイールのハブに固着されています。

正しい手順を把握しない限り、ベアリングの取り外しや交換は行わないでください。

Loopwheels™製品のベアリング取り外しの正しい手順につきましては、当社までお問い合わせください。

4. アクセサリーパーツ

4.1 タイヤ

Loopwheels™製品との利用が推奨されるのは、Schwalbe® Marathon Plusなどの空気入りタイヤです。

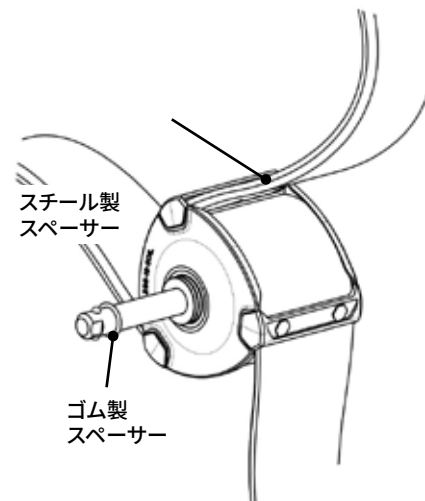
ソリッドタイヤは推奨されません。利用されますと、製品保証は無効となります。

Loopwheel Urbanのタイヤサイズ: ETRTO 25-540 (24x1.00)

Loopwheel Extremeのタイヤサイズ: ETRTO 47-507 (24x1.75)

4.2 スペーサー

各Loopwheels製品には、ステンレス製スペーサー2点とゴム製スペーサー1点が付属しています。スペーサーによって、ホイールは車椅子にしっかり取り付けられ、また、ホイールが椅子に接触することが防止されます。お使いの車椅子のモデルや仕様によって、スペーサーが必要な場合とそうでない場合があります。



5. Loopwheels™製品の車椅子への取り付け

5.1 キャンバー

キャンバーとは、ホイールを車椅子に取り付けるときの角度・傾斜のことです。キャンバーの角度が1度上がると、車椅子の幅が両側で1cmずつ広がりますが、傾きが上がるほど安定性と回転性が高くなり、手を動かせるスペースが増えます。これは、ある程度までは個人のお好みですが、以下のことにご留意ください。

- Loopwheels™ UrbanおよびExtremeには、6～8度が最適なキャンバー角として推奨されます。
- Loopwheels™製品は、キャンバー角12度以上で取り付けてはいけません。

5.2 Loopwheels™製品の車椅子への初めての取り付け

注意：古いホイールの取り外し、Loopwheels™製品の取り付けは、決して車椅子に座ったまま行わないでください。

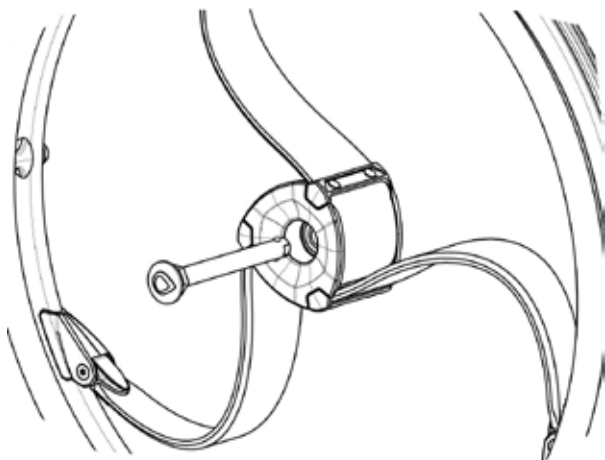
ステップ1: ブレーキを解除してください。

ステップ2: 車椅子をひっくり返し、一方の手で保定します。

ステップ3: もう一方の手で、中央のアクスルシャフトを押しながら車椅子から古いホイールを外します。

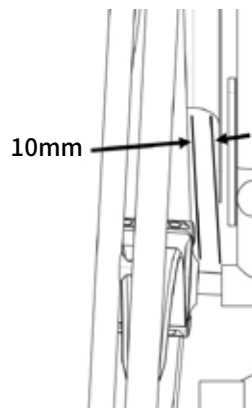
ステップ4: 古いホイールからアクスルシャフトを抜きます。Loopwheels™製品には、古いアクスルシャフトをそのまま使うことも、新しいものに替えることもできます。

ステップ5: Loopwheels™製品1つずつに、外側からアクスルシャフトを差し込みます。

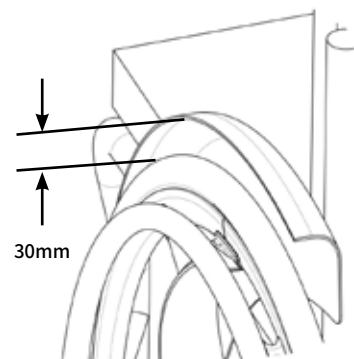


ステップ6: 車椅子の片側ずつ、ホイールに差し込まれたアクスルシャフトをアクスルハウジングに差し込みます。

ステップ7: ホイールをゆっくり回し、Loopwheel™製品のいずれの部分も車椅子のフレームに接触しないことを確認してください。どの部分も10mm以上離れていることが推奨されます。



さらに、ホイールの上側は最低30mm開いていなければなりません。

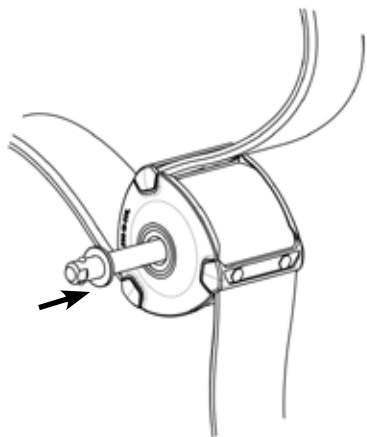


以上の条件をクリアしていれば、ステップ11に進んでください。

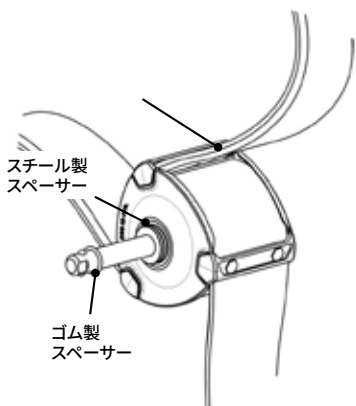
接触箇所があったり、空隙が十分でない場合は、ステップ8へ進んでください。

ステップ 8: 車椅子からLoopwheel™製品を取り外し、ホイールの内側からスチール製スペーサーをアクスルシャフトに取り付けます。これによって、Loopwheel™製品を車椅子のフレームからさらに離すことができます。

ステップ7とステップ8を最大3回まで繰り返し行い、ホイールと車椅子のフレームの間の空隙を正しい幅にしてください。



ステップ 9: ゴム製スペーサーをはめて、スチール製スペーサーをアクスルシャフトに固定します。



ステップ 10: ホイールを車椅子に取り付けます。

ステップ 11: クイックリリースアクスルシャフトが車椅子のアクスルハウジングにしっかりと嵌っていることを確認してください。

ステップ 12: 交換後もブレーキでタイヤをしっかり制動できることを確認してください。制動に問題がある場合は、ブレーキの位置変更について、車椅子販売店または療法士にご相談ください。

5.3 Loopwheels™製品の車椅子からの取り外し

ステップ 1: ブレーキを解除してください。

ステップ 2: 車椅子をひっくり返し、一方の手で保定します。

ステップ 3: もう一方の手で、ホイールハブのあたりでホイールを握ります。

ステップ 4: 親指を使って、クイックリリースアクスルシャフトのボタンを押し下げます。

ステップ 5: アクスルシャフトを車椅子のアクスルハウジングから引き抜きます。

6. メンテナンス スケジュール

安全かつ信頼度の高い走行が行えるように、以下の点検・確認とメンテナンスをご自身で行うか、他者に依頼してください。

	毎週	毎月	毎年
目視点検	○		
Loopwheels™製品のスプリング(ばね)の目視点検、音の変化がないかの確認		○	
ハンドリムがリムから離れてしまっていないかの確認	○		
販売専門店・専門家による車椅子およびホイールの点検			○
タイヤ空気圧の確認	○		
Loopwheels™製品が適切な位置にアクスルシャフトで固定されていることの確認	○		
ブレーキの点検		○	

目視点検

1.毎週、ホイールのパーツの緩み、劣化や損耗の兆候(ひびなど)がないかを確認してください。

Loopwheel™製品のスプリング(ばね)の目視点検

1.スプリング(ばね)に劣化や損耗の兆候(ひびなど)、緩みなどの異常がないか点検してください。

2.回転させたときに、今までと違うカチカチという音やきしみが聞こえないか確認してください。

通常とは異なることに気付いたら、直ちにLoopwheels™販売店に点検を依頼するか、info@loopwheels.comに連絡してください。



安全とメンテナンスに関する完全な情報は、ユーザーマニュアルをご参照ください。マニュアルは、当社ウェブサイトにてご入手いただけます：<https://loopwheels.com/technical/user-manual/>

それでは、どうぞLoopwheels™製品での外出をお楽しみください。



© 2021 Jelly Products Ltd. All rights reserved (不許複製) Jelly Products Ltd.より事前の書面による許可を得ない限り、本書の全体または一部の再発行、複製、改変を行うことは禁じられています。Loopwheels™の名称およびLoopwheels™のロゴは、Jelly Products Ltd.が所有する登録商標です。

当社は、本クイックガイド内の情報を、通知することなく、変更することができます。Loopwheels製品に関する詳細な情報およびトラブルシューティングは、ユーザーマニュアルをご参照ください。マニュアル入手先：<https://loopwheels.com/technical/user-manual/>

		<p>本製品は、医療機器指令93/42/EECを遵守しています。製品の製造年月日は、CE適合宣言書に記載されています。 本製品は、準拠する英国の法令への適合性審査に合格し、製造者は英国医薬品・医療製品規制庁(MHRA)の認可を受けています。 製造者: Jelly Products Ltd. Unit 202 Boughton Industrial Estate, Newark, Nottinghamshire, NG22 9LD, UK. 企業登録番号: 06012537 VAT登録番号: GB915 6852 07 Eメール: info@loopwheels.com</p>
---	---	--